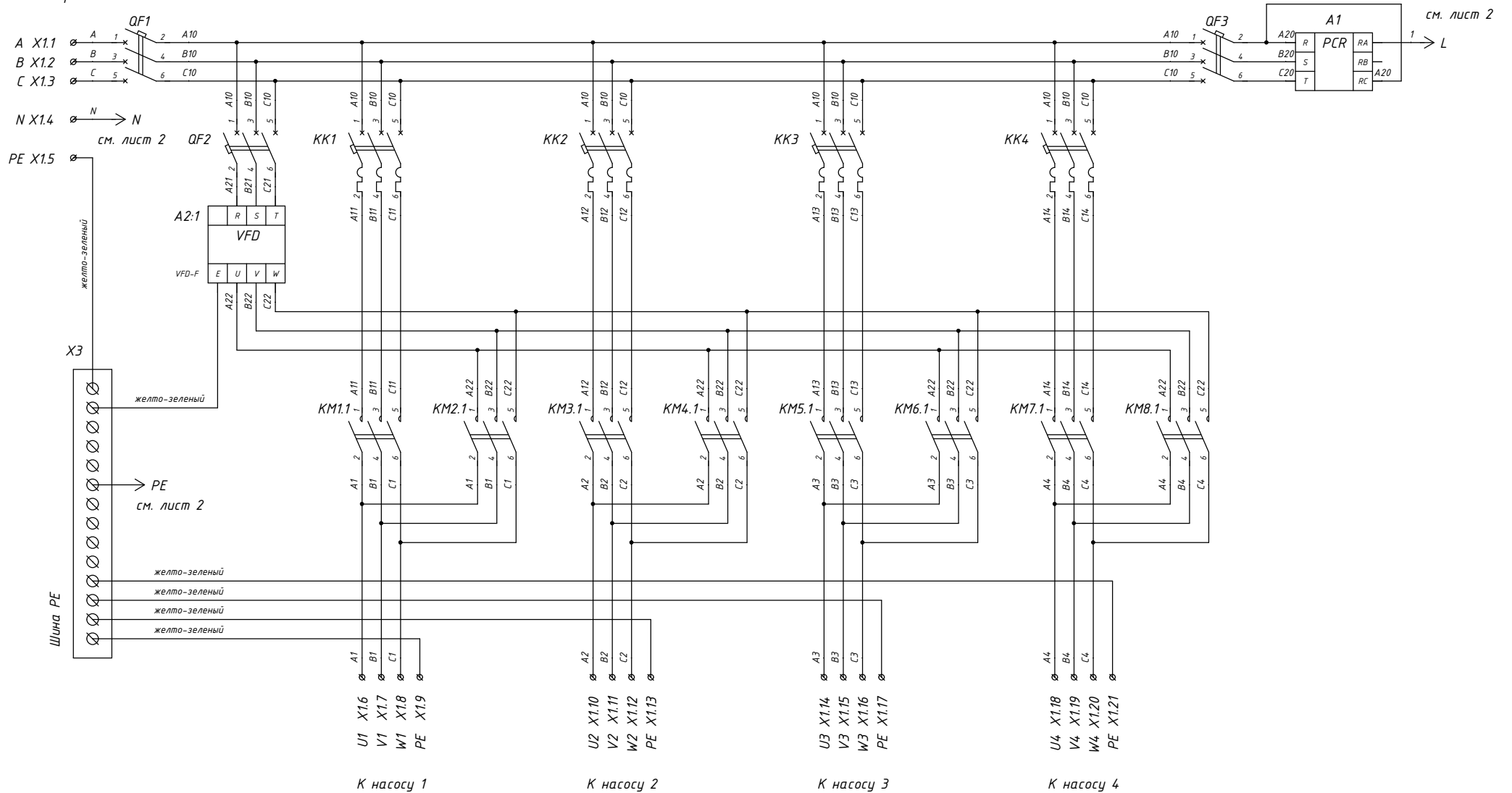


Питание
~380 В 3ф



Нулевой защитный проводник PE подключить к клемме X1.5 PE или к шине X3 PE.

При системе электропитания с объединенными нулевым рабочим N и защитным PE проводниками проводник PEN подключить к клемме X1.5 PE или к шине X3 PE, а также между шиной X3 PE и клеммой X1.4 N установить перемычку из медного проводника сечением не менее 1 кв. мм.

Тит. Авг. 04, 2009 13184-3 CETUS INVERT 4.5CH

Изм.	Лист	№ докум.	Подп.	Дата	Схема электрическая принципиальная. Силовые цепи	Лит.	Масса	Масшт.
Разраб.				06.09				
Пров.						Лист 1	Листов 3	
Т. контр.						КИТ-Д44-104		
Н. контр.					ООО "ИБ "ЦЕВЛАП"			
Утв.								

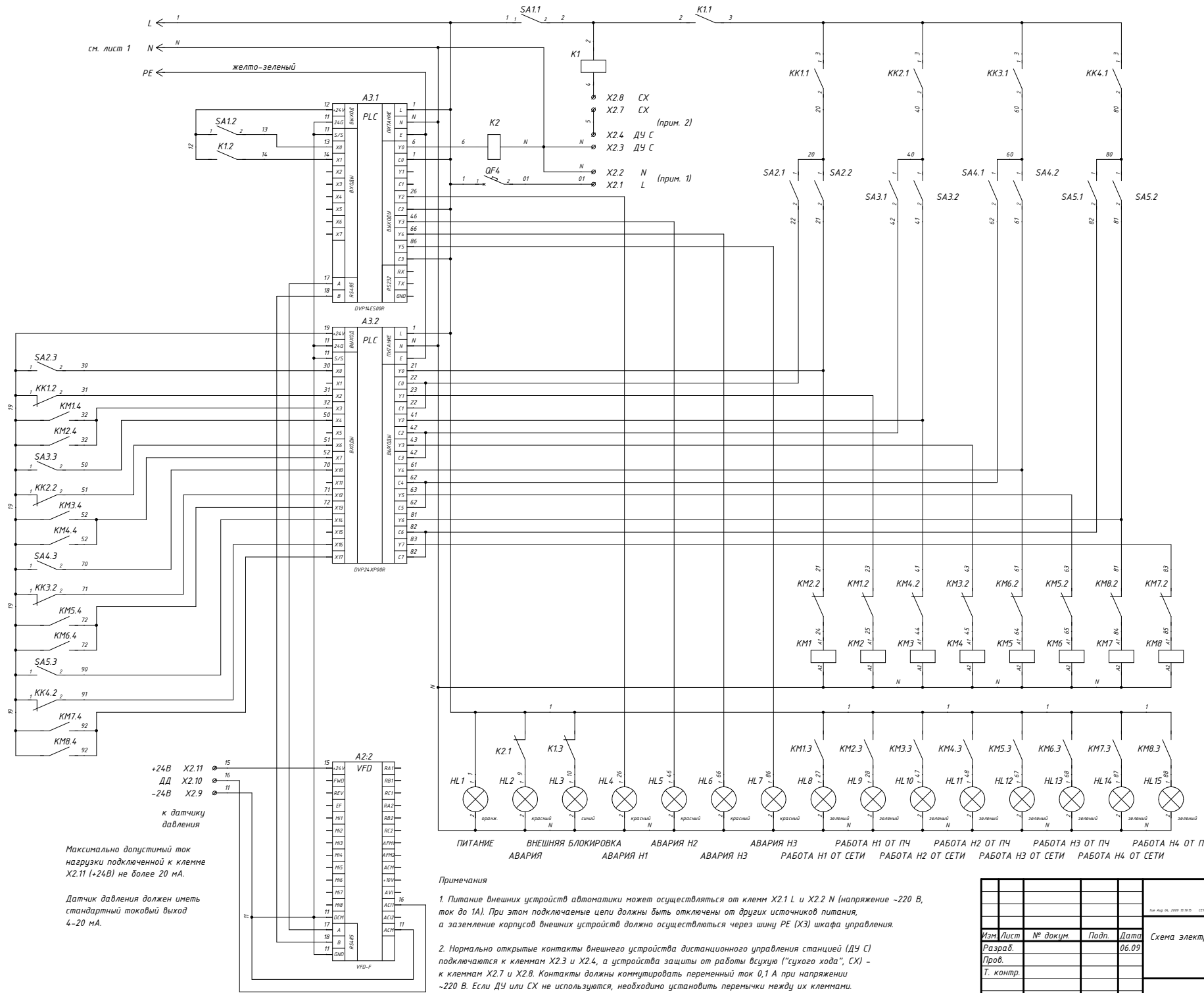
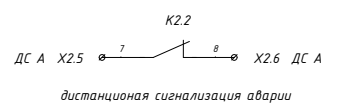


Диаграмма замыкания контактов переключателя SA1

№ контакт. группы	Положение рукоятки	
	⊖	⊕
1	ОТКЛ.	ВКЛ.
2		

Диаграмма замыкания контактов переключателей SA2, SA3, SA4, SA5

№ контакт. группы	Положение рукоятки		
	⊖	⊕	⊙
1			
2			
3			



+24В X2.11
-24В X2.9
к датчику давления

Максимально допустимый ток нагрузки подключенной к клемме X2.11 (+24В) не более 20 мА.

Датчик давления должен иметь стандартный токовый выход 4-20 мА.

ПИТАНИЕ ВНЕШНЯЯ БЛОКИРОВКА АВАРИЯ Н2 АВАРИЯ Н1 АВАРИЯ Н3 РАБОТА Н1 ОТ ПЧ РАБОТА Н2 ОТ ПЧ РАБОТА Н3 ОТ ПЧ РАБОТА Н4 ОТ ПЧ

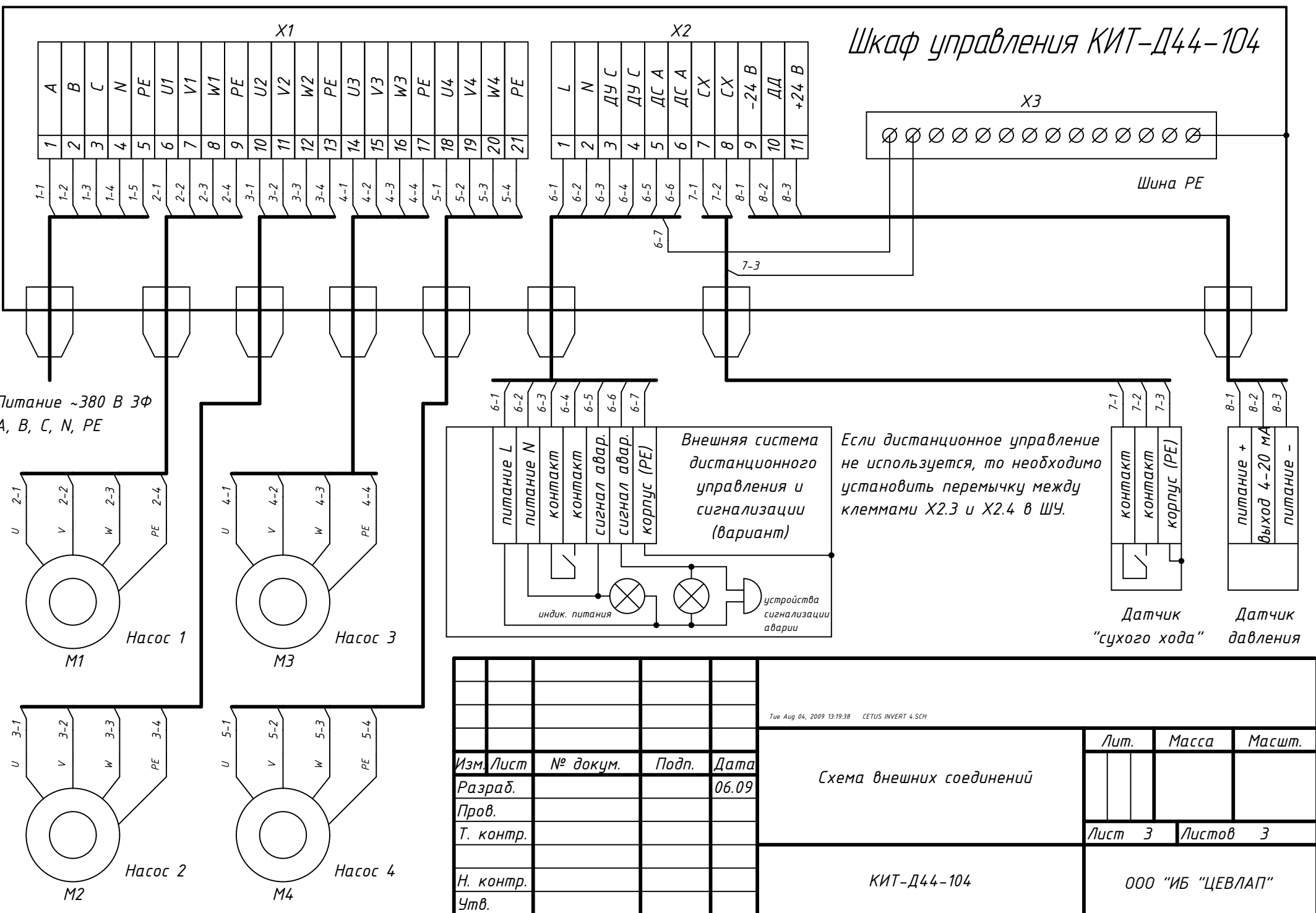
Примечания

- Питание внешних устройств автоматики может осуществляться от клемм X2.1 L и X2.2 N (напряжение ~220 В, ток до 1А). При этом подключаемые цепи должны быть отключены от других источников питания, а заземление корпусов внешних устройств должно осуществляться через шину РЕ (X3) шкафа управления.
- Нормально открытые контакты внешнего устройства дистанционного управления станцией (ДУ С) подключаются к клеммам X2.3 и X2.4, а устройства защиты от сухой ("сухого хода", СХ) - к клеммам X2.7 и X2.8. Контакты должны коммутировать переменный ток 0,1 А при напряжении ~220 В. Если ДУ или СХ не используются, необходимо установить перемычки между их клеммами.

Изм.	Лист	№ докум.	Подп.	Дата	The Aug 08, 2009 09:59:03 CETUS INVERT 4.00N Схема электрическая принципиальная. Цепи управления	Лит.	Масса	Масшт.
Разраб.	Проб.	Т. контр.	Н. контр.	Утв.		Лист 2	Листов 3	
КИТ-Д44-104						ООО "ИБ "ЦЕВЛАП"		

Шкаф управления КИТ-Д44-104

Питание ~380 В ЗФ
A, B, C, N, PE



Внешняя система дистанционного управления и сигнализации (вариант)

Если дистанционное управление не используется, то необходимо установить перемычку между клеммами X2.3 и X2.4 в ШУ.

Датчик "сухого хода"

Датчик давления

Tue Aug 04, 2009 13:19:38 CETUS INVERT 4.SCH

Изм.	Лист	№ докум.	Подп.	Дата
Разраб.				06.09
Пров.				
Т. контр.				
Н. контр.				
Утв.				

Схема внешних соединений

КИТ-Д44-104

Лит.	Масса	Масшт.
Лист 3	Листов 3	

ООО "ИБ "ЦЕВЛАП"