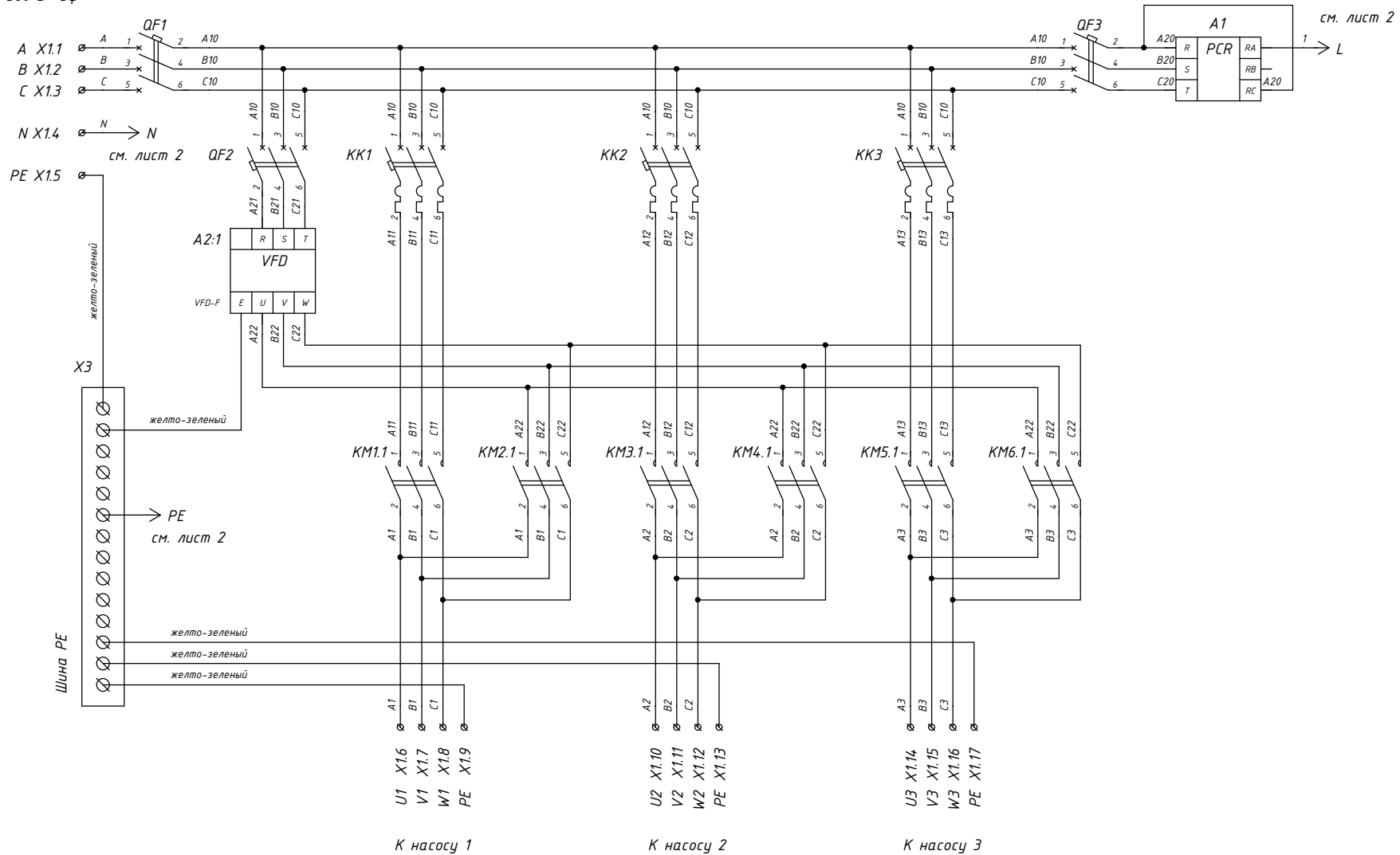


Питание  
~380 В 3ф



Нулевой защитный проводник PE подключить к клемме X1.5 PE или к шине X3 PE.

При системе электропитания с объединенными нулевым рабочим N и защитным PE проводниками проводник PEN подключить к клемме X1.5 PE или к шине X3 PE, а также между шиной X3 PE и клеммой X1.4 N установить перемычку из медного проводника сечением не менее 1 кв. мм.

				Тех. Aug 05, 2009 12:25:9 CETUS INVERT 3.5CH				
Изм.	Лист	№ докум.	Подп.	Дата	Схема электрическая принципиальная. Силовые цепи	Лист	Масса	Масшт.
Разраб.				06.09		1		
Пров.						Листов		3
Т. контр.					КИТ-Д33-103			ООО "ИБ "ЦЕВЛАП"
Н. контр.								
Чтв.								

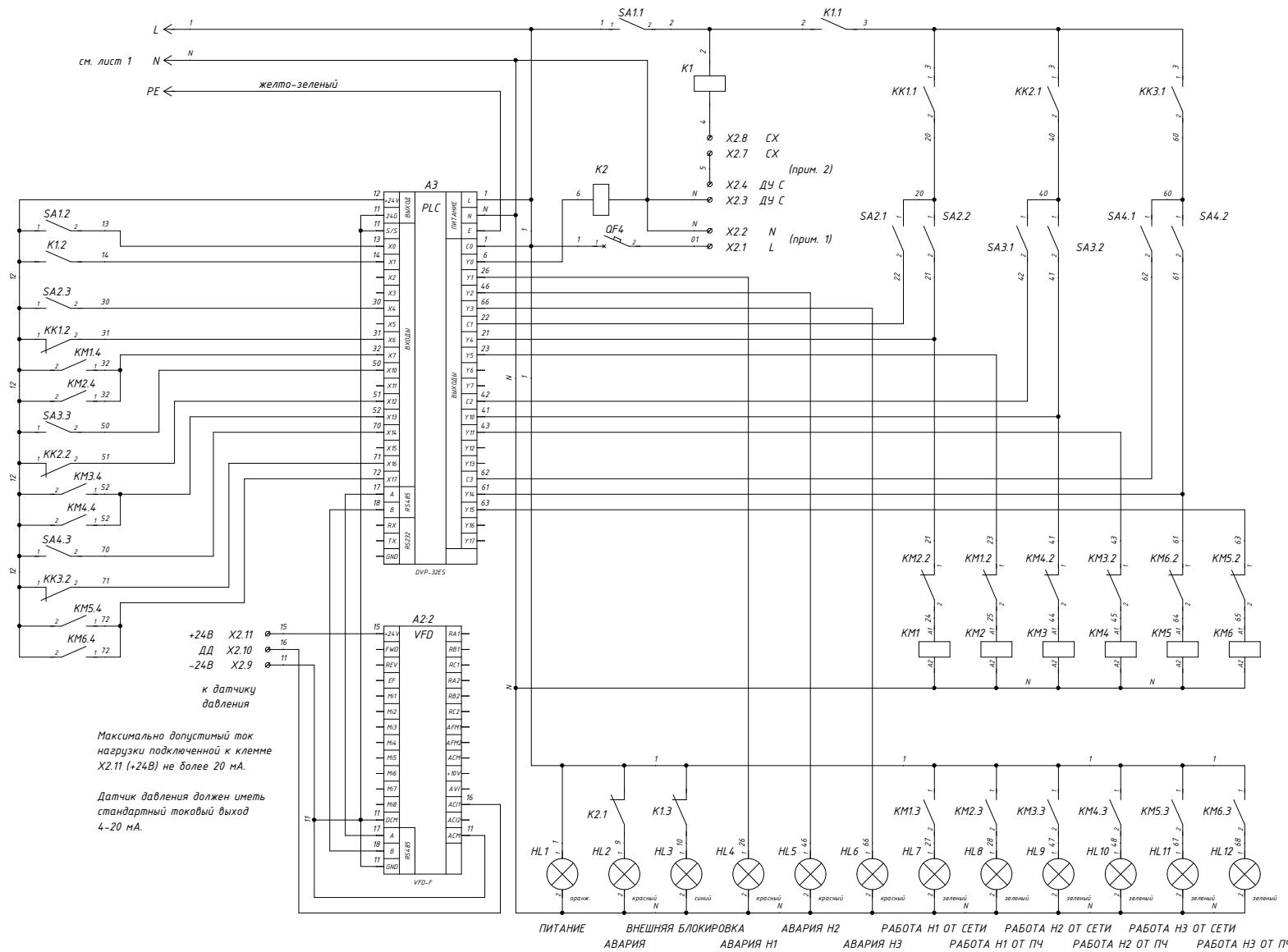
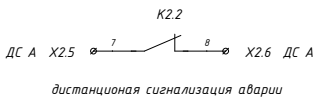


Диаграмма замыкания контактов переключателя SA1

№ контак. группы	Положение рукоятки	
	ОТКЛ.	ВКЛ.
1	⊗	⊗
2	⊗	⊗

Диаграмма замыкания контактов переключателей SA2, SA3, SA4

№ контак. группы	Положение рукоятки		
	АВТ.	ОТКЛ.	ВКЛ.
1	⊗	⊗	⊗
2	⊗	⊗	⊗
3	⊗	⊗	⊗

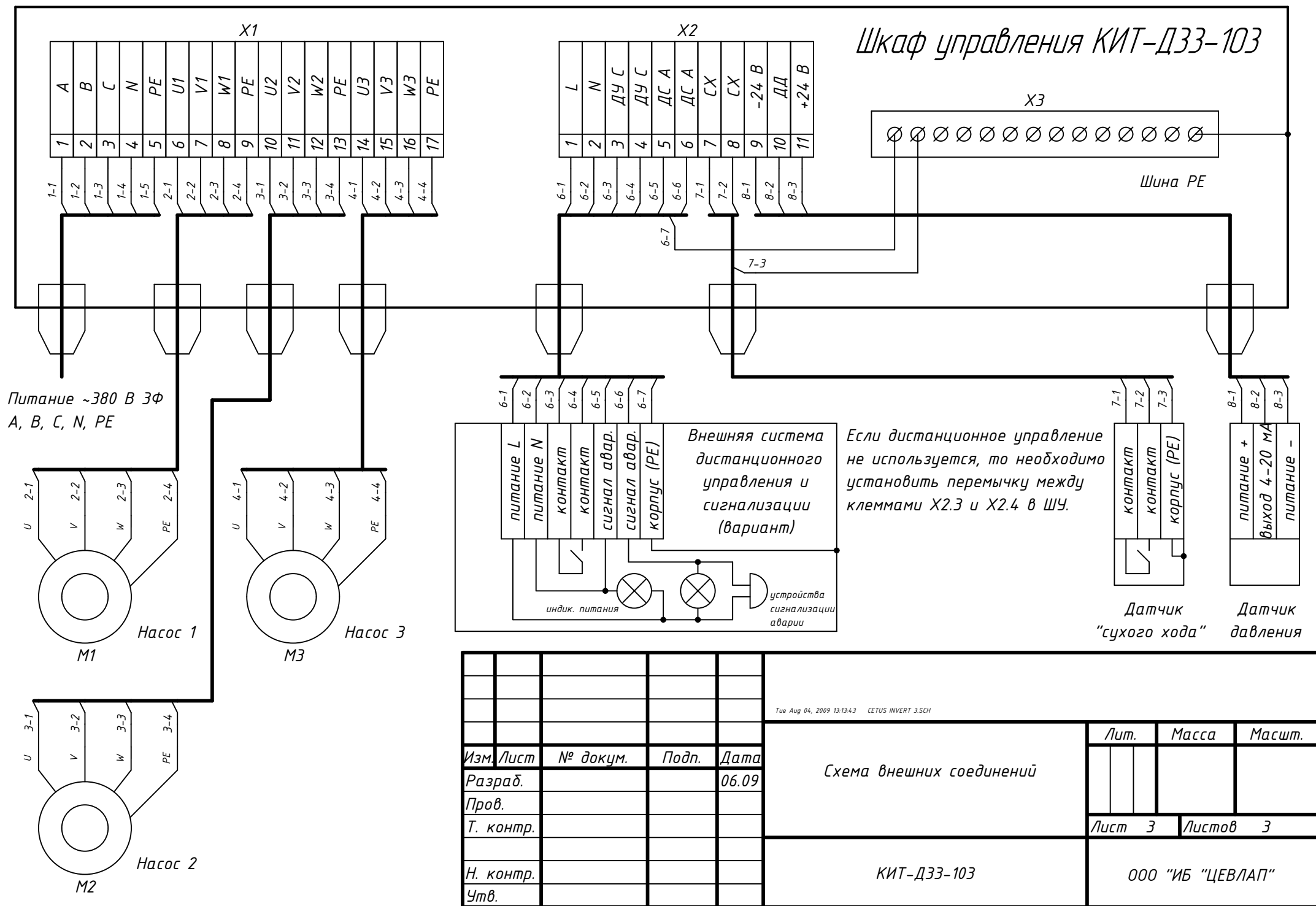


Максимально допустимый ток нагрузки подключенной к клемме X2.11 (+24В) не более 20 мА.

Датчик давления должен иметь стандартный токовый выход 4-20 мА.

- Примечания**
- Питание внешних устройств автоматики может осуществляться от клемм X2.1 L и X2.2 N (напряжение ~220 В, ток до 1А). При этом подключаемые цепи должны быть отключены от других источников питания, а заземление корпусов внешних устройств должно осуществляться через шину РЕ (X3) шкафа управления.
  - Нормально открытые контакты внешнего устройства дистанционного управления станцией (ДУ С) подключаются к клеммам X2.3 и X2.4, а устройства защиты от работы всухую ("сухого хода", СХ) - к клеммам X2.7 и X2.8. Контакты должны коммутировать переменный ток 0,1 А при напряжении ~220 В. Если ДУ или СХ не используются, необходимо установить перемычки между их клеммами.

Изм.	Лист	№ докум.	Подп.	Дата	Схема электрическая принципиальная. Цепи управления	Лит.	Масса	Масшт.
Разраб.				06.09		Лист 2	Листов 3	
Проб.								
Т. контр.								
Н. контр.								
Утв.					КИТ-ДЗ3-103		ООО "ИБ "ЦЕВЛАП"	



Thu Aug 04, 2009 13:13:43 CETUS INVERT 3 SCH

Изм.	Лист	№ докум.	Подп.	Дата
Разраб.				06.09
Пров.				
Т. контр.				
Н. контр.				
Утв.				

Схема внешних соединений

КИТ-Д33-103

Лит.	Масса	Масшт.
Лист 3	Листов 3	
ООО "ИБ "ЦЕВЛАП"		