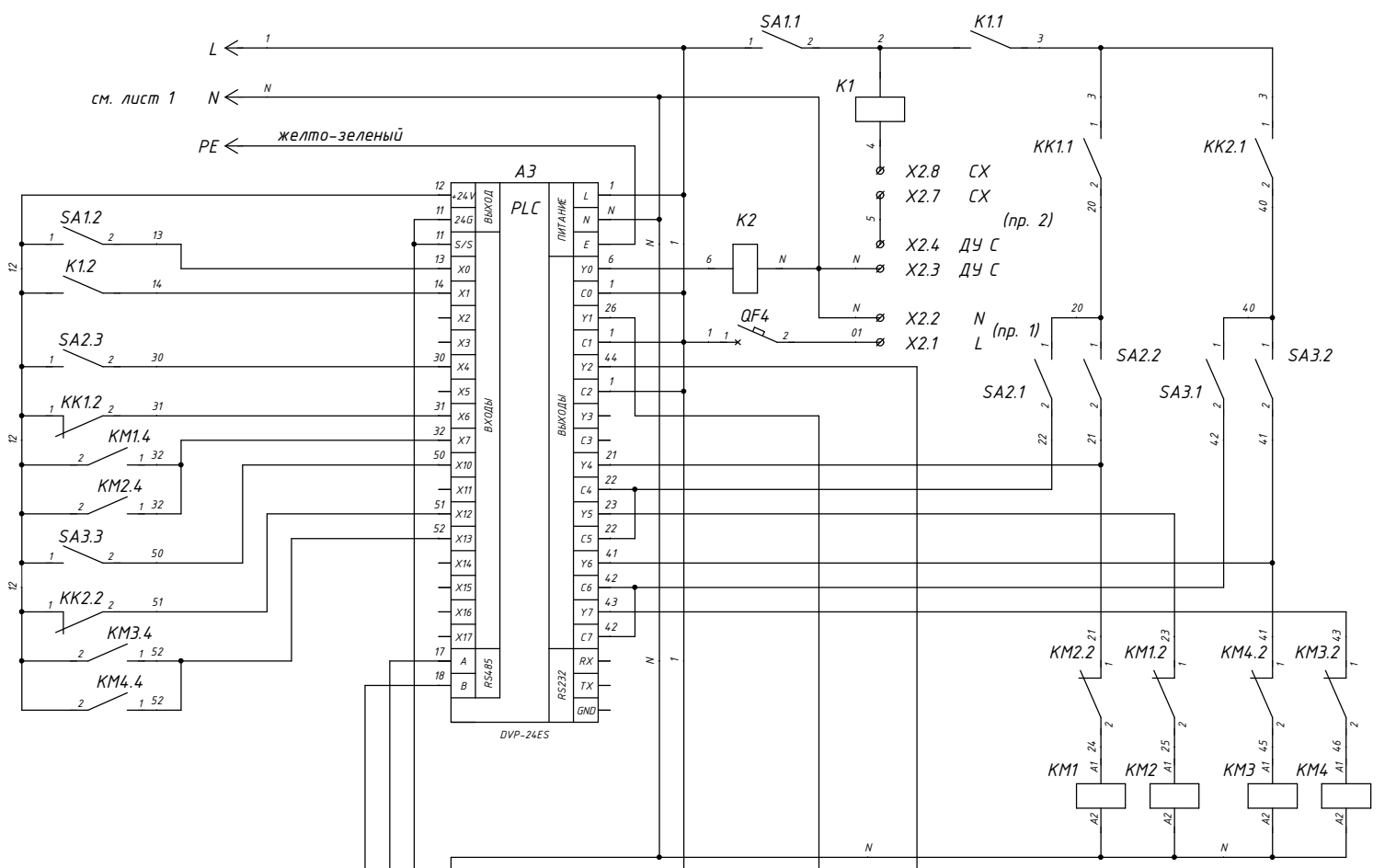


Нулевой защитный проводник PE подключить к клемме X1.5 PE или к шине X3 PE.

При системе электропитания с объединенными нулевым рабочим N и защитным PE проводниками проводник PEN подключить к клемме X1.5 PE или к шине X3 PE, а также между шиной X3 PE и клеммой X1.4 N установить перемычку из медного проводника сечением не менее 1 кв. мм.

Tue Aug 04, 2009 13:04:25 CETUS INVERT 2.SCH

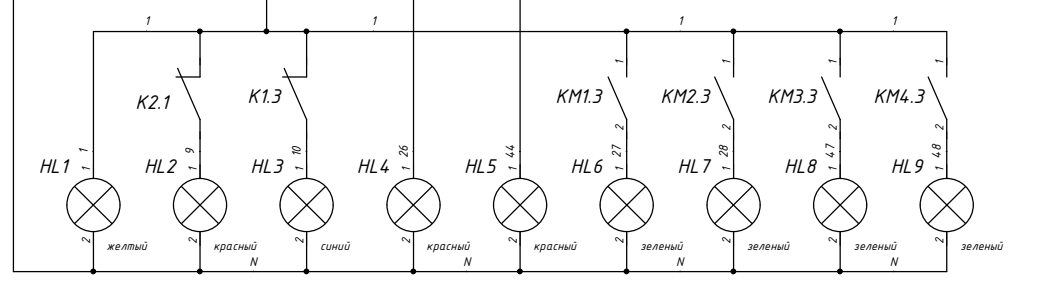
Изм.	Лист	№ докум.	Подп.	Дата	Схема электрическая принципиальная. Силовые цепи	Лит.	Масса	Масшт.
Разраб.				05.09				
Пров.								
Т. контр.						Лист 1	Листов 3	
Н. контр.					КИТ-Д22-102			ООО "ИБ "ЦЕВЛАП"
Утв.								



Максимально допустимый ток нагрузки подключенной к клемме X2.11 (+24В) не более 20 мА.

Датчик давления должен иметь стандартный токовый выход 4-20 мА.

к датчику давления
 +24В X2.11
 ДД X2.10
 -24В X2.9



ПИТАНИЕ А2:2 БЛОКИРОВКА АВАРИЯ АВАРИЯ Н2 РАБОТА Н1 ОТ СЕТИ РАБОТА Н1 ОТ ПЧ РАБОТА Н2 ОТ СЕТИ

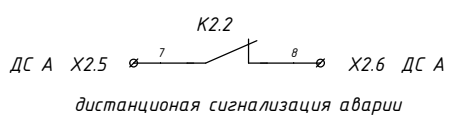


Диаграмма замыкания контактов переключателя SA1

№ контакт. группы	Положение рукоятки	
	ОТКЛ.	ВКЛ.
1	X	X
2	X	X

Диаграмма замыкания контактов переключателей SA2, SA3

№ контакт. группы	Положение рукоятки		
	АВТ.	ОТКЛ.	ВКЛ.
1	X	X	X
2	X	X	X
3	X	X	X

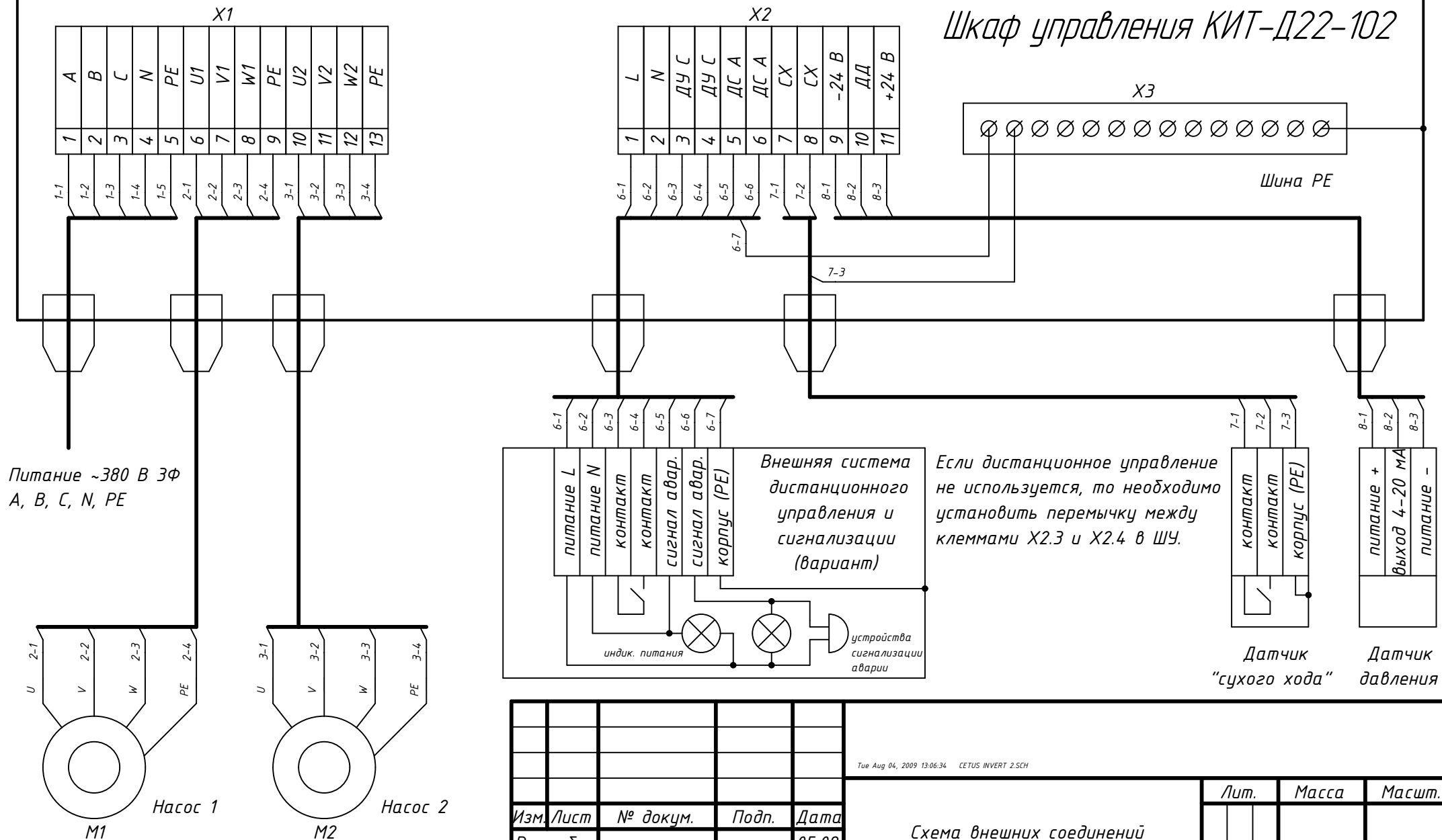
Примечания
 1. Питание внешних устройств автоматики может осуществляться от клемм X2.1 L и X2.2 N (напряжение ~220 В, ток до 1А). При этом подключаемые цепи должны быть отключены от других источников питания, а заземление корпусов внешних устройств должно осуществляться через шину РЕ (X3) шкафа управления.

2. Нормально открытые контакты внешнего устройства дистанционного управления станцией (ДУ С) подключаются к клеммам X2.3 и X2.4, а устройства защиты от работы всухую ("сухого хода", СХ) - к клеммам X2.7 и X2.8. Контакты должны коммутировать переменный ток 0,1 А при напряжении ~220 В. Если ДУ или СХ не используются, необходимо установить перемычки между их клеммами.

Изм.	Лист	№ докум.	Подп.	Дата	Титульный блок: Титул: Схема электрическая принципиальная. Цели управления Лист 2 / Листов 3 КИТ-Д22-102 ООО "ИБ "ЦЕВЛАП"
Разраб.				05.09	
Пров.					
Т. контр.					
Н. контр.					
Утв.					

Thu Aug 06, 2009 13:05:12 CETUS INVERT 2.5SH

Шкаф управления КИТ-Д22-102



Tue Aug 04, 2009 13:06:34 CETUS INVERT 2.SCH

Изм.	Лист	№ докум.	Подп.	Дата
Разраб.				05.09
Пров.				
Т. контр.				
Н. контр.				
Утв.				

Схема внешних соединений

КИТ-Д22-102

Лит.	Масса	Масшт.
Лист 3	Листов 3	

ООО "ИБ "ЦЕВЛАП"